



## OPCJE

### Siedzisko i oparcie

- drewno europejskie iglaste
- drewno twarde pochodzenia europejskiego
- drewno egzotyczne olejowane
- drewno egzotyczne premium

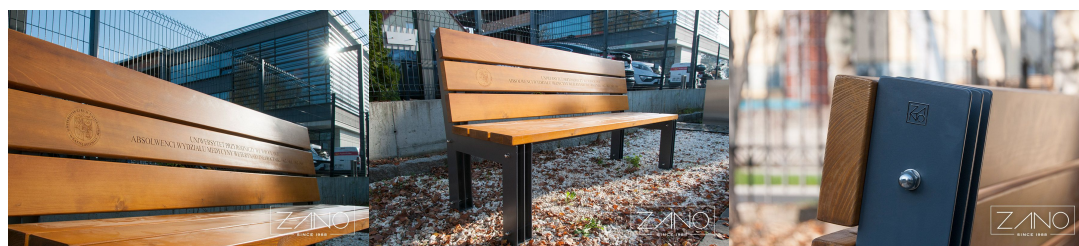
### Sposób mocowania

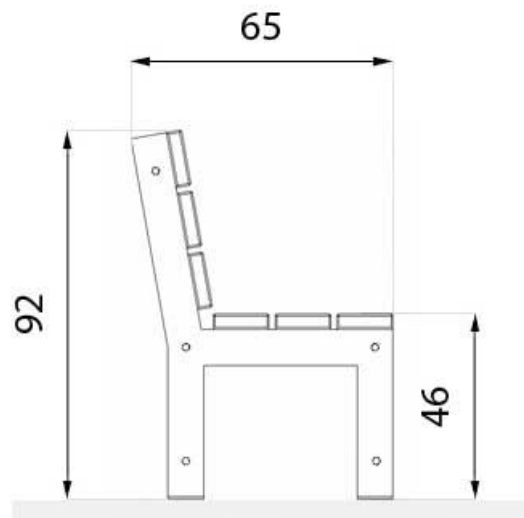
- do wbetonowania
- do przykręcenia

## OPIS

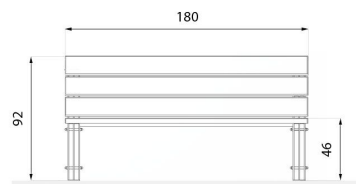
Ławka Tristad 02.022 należy do linii produktów wyróżniających się formą opartą na trzech równolegle połączonych płaskownikach. Szerokie deski, stanowiące siedzisko, współgrają z jej prostą, nowoczesną stylistyką.

Tristad to ławka z odpowiednio wyprofilowanym oparciem, umożliwiającym prawidłowe podparcie kręgosłupa w pozycji siedzącej. Oprócz nienaganej estetyki ławka Tristad odznacza się odpornością na korozję oraz skutki stałej ekspozycji zewnętrznej. Podstawowa konstrukcja metalowa może zostać pomalowana na dowolnie wybrany kolor z palety RAL.





wymiary podane w [cm]



wymiary podane w [cm]

## OGÓLNE DANE TECHNICZNE

### Wymiary

- szerokość: 65 cm
- długość: 180 cm
- wysokość: 92 cm

### Waga

- 100 kg

### Materiały

- drewno
- płaskowniki stalowe

ZANO



*M. Welmiński*

Produkt: Ławka Tristad  
 Numer katalogowy: 02.022  
 Projektant:  
 Mateusz Welmiński

Firma Zano Mirosław Zarotyński, zgodnie z Ustawą o prawie autorskim i prawach pokrewnych z dnia 04.02.1994r. (Dz.U.94 Nr 24 poz. 83, sprost.: Dz.U.94 Nr 43 poz.170), a także z prawodawstwem Unii Europejskiej dotyczącym ochrony prawnoautorskiej, w tym wszystkimi dyrektywami i rozporządzeniami UE dotyczącymi praw autorskich, zastrzega sobie prawa autorskie do rysunków, modeli 3D, renderów, grafik, treści zawartych w ofertach, załącznikach do ofert oraz innych dokumentach - ich zawartość stanowi własność intelektualną firmy ZANO Mirosław Zarotyński; wykorzystywanie autorskich pomysłów, rozwiązań, kopiowanie, rozpowszechnianie zdjęć, fragmentów grafiki, tekstów opisów w celach zarobkowych, bez zezwolenia autora - firmy ZANO Mirosław Zarotyński - jest zabronione i stanowi naruszenie praw autorskich oraz podlega karze.

**UWAGA!** Rysunki nie odzwierciedlają rzeczywistych wymiarów fundamentu. Są to jedynie przykładowe schematy montażu uwzględniające rodzaj kotwienia i materiał podłoża do którego przytwierdzić mebel.

Wielkość fundamentu uzależniona od miejscowych warunków posadowienia.



### MONTAŻ DO BRUKU Z FUNDAMENTEM

#### Opis montażu

1. Produkt ZANO
2. Kołek rozporowy / szybki montaż lub kotwa chemiczna
3. Bruk kamienny / bruk betonowy / płyty kamienne / płyty betonowe
4. Podsypanka piaskowa (około 2 - 4 cm)
5. Podbudowa z kruszywa kamiennego
6. Fundament betonowy klasy C16/20 (górną powierzchnią bet. 10 cm poniżej powierzchni bruku)
7. Grunt miejscowy



### MONTAŻ DO BRUKU

#### Opis montażu

1. Produkt ZANO
2. Kołek rozporowy / szybki montaż lub kotwa chemiczna
3. Bruk kamienny / bruk betonowy / płyty kamienne / płyty betonowe
4. Podsypanka piaskowa (około 2 - 4 cm)
5. Podbudowa z kruszywa kamiennego
6. Grunt miejscowy



### MONTAŻ DO BETONU / ASFALTU

#### Opis montażu

1. Produkt ZANO
2. Kołek rozporowy / szybki montaż lub kotwa chemiczna
3. Stała utwardzona nawierzchnia np. beton lub asfalt
4. Fundament betonowy klasy C16/20 (górną powierzchnią bet. 10 cm poniżej powierzchni bruku)
5. Podbudowa z kruszywa kamiennego
6. Podsypanka piaskowa (około 2 - 4 cm)
7. Grunt miejscowy



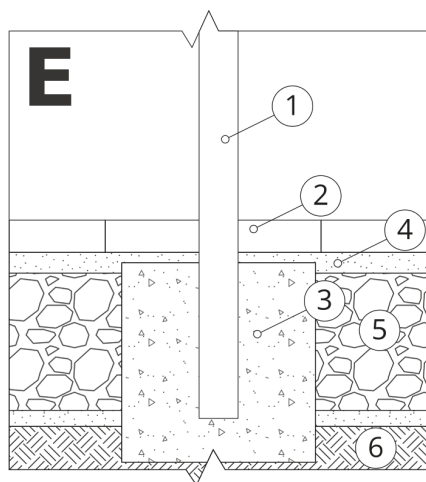
### MONTAŻ DO FUNDAMENTU BETONOWEGO

#### Opis montażu

1. Produkt ZANO
2. Kołek rozporowy / szybki montaż lub kotwa chemiczna
3. Fundament betonowy klasy C16/20 (górną powierzchnią bet. 10 cm poniżej powierzchni bruku)
4. Grunt miejscowy

**UWAGA!** Rysunki nie odzwierciedlają rzeczywistych wymiarów fundamentu. Są to jedynie przykładowe schematy montażu uwzględniające rodzaj kotwienia i materiał podłoża do którego przytwierdzić mebel.

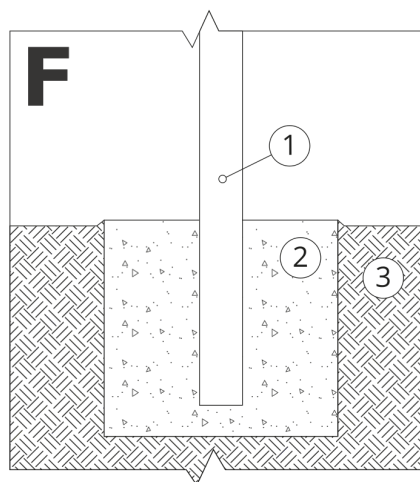
Wielkość fundamentu uzależniona od miejscowych warunków posadowienia.



### MONTAŻ DO BRUKU Z FUNDAMENTEM

#### Opis montażu

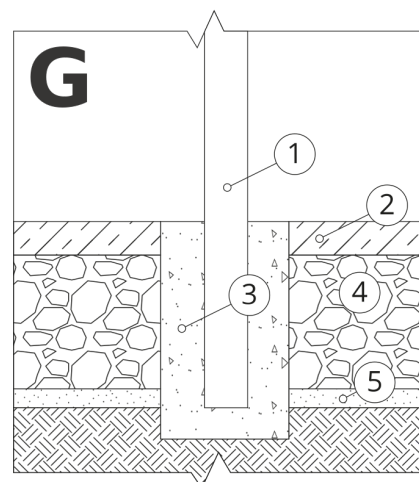
1. Produkt ZANO
2. Bruk kamienny / bruk betonowy / płyty kamienne / płyty betonowe
3. Podsyпка piaskowa (około 2 - 4 cm)
4. Fundament betonowy klasy C16/20 (górną powierzchnią bet. 10 cm poniżej powierzchni bruku)
5. Grunt miejscowy



### MONTAŻ DO FUNDAMENTU BETONOWEGO

#### Opis montażu

1. Produkt ZANO
2. Fundament betonowy klasy C16/20 (górną powierzchnią bet. 10 cm poniżej powierzchni bruku)
3. Grunt miejscowy



### MONTAŻ DO FUNDAMENTU BETONOWEGO

#### Opis montażu

1. Produkt ZANO
2. Stała utwardzona nawierzchnia np. beton lub asfalt
3. Fundament betonowy klasy C16/20 (górną powierzchnią bet. 10 cm poniżej powierzchni bruku)
4. Podbudowa z kruszywa kamiennego
5. Podsyпка piaskowa (około 2 - 4 cm)
6. Grunt miejscowy