

OPCJE

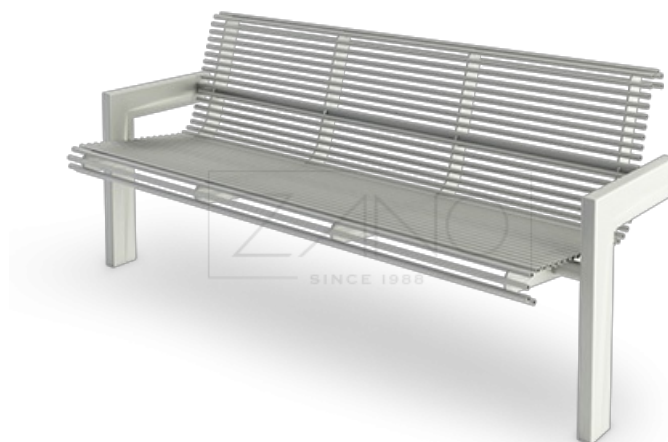
Sposób mocowania

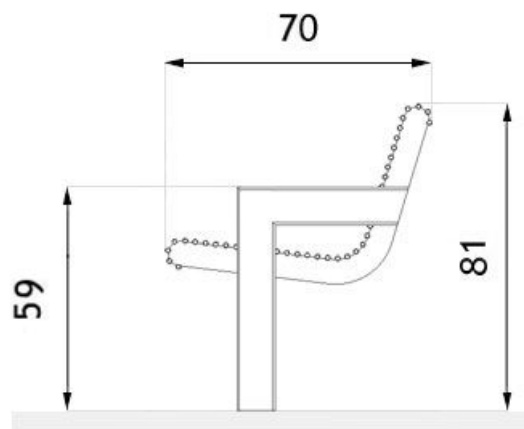
- do wbetonowania

OPIS

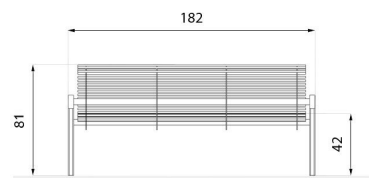
Nowoczesny Design Ławki a zarazem użycie bardzo wytrzymałych profili ze stali nierdzewnej sprawia, iż Ławka Aura staje się wyjątkowym modelem w naszym katalogu.

Wyprodukowana w całości ze stali nierdzewnej 304 odznacza się odpornością na skutki stałej eksploatacji zewnętrznej, jak również działanie korozji. Podczas projektowania ławki Aura została zwrócona szczególna uwaga na ergonomię siedziska, jak i oparcia zapewniającego prawidłową pozycję siedzącą. Aura montowana jest do podłoża poprzez zabetonowanie nóg. Ta nowoczesna i nowatorska ławka miejska będzie doskonałym uzupełnieniem współczesnych przestrzeni publicznych.





wymiary podane w [cm]



wymiary podane w [cm]

OGÓLNE DANE TECHNICZNE

Wymiary

- szerokość: 182 cm
- głębokość: 70 cm
- wysokość z odcinkiem kotwiącym: 121 cm
- wysokość siedziska: 45 cm
- wysokość od poziomu ziemi: 81 cm

Waga

- 76 kg

Materiały

- Stal nierdzewna

ZANO



M. Wełmiński

Produkt: Ławka Aura
 Numer katalogowy: 02.023
 Projektant:
 Mateusz Wełmiński

Firma Zano Mirosław Zarotyński, zgodnie z Ustawą o prawie autorskim i prawach pokrewnych z dnia 04.02.1994r. (Dz.U.94 Nr 24 poz. 83, sprost.: Dz.U.94 Nr 43 poz.170), a także z prawodawstwem Unii Europejskiej dotyczącym ochrony prawnoautorskiej, w tym wszystkimi dyrektywami i rozporządzeniami UE dotyczącymi praw autorskich, zastrzega sobie prawa autorskie do rysunków, modeli 3D, renderów, grafik, treści zawartych w ofertach, załącznikach do ofert oraz innych dokumentach - ich zawartość stanowi własność intelektualną firmy ZANO Mirosław Zarotyński; wykorzystywanie autorskich pomysłów, rozwiązań, kopiowanie, rozpowszechnianie zdjęć, fragmentów grafiki, tekstów opisów w celach zarobkowych, bez zezwolenia autora - firmy ZANO Mirosław Zarotyński - jest zabronione i stanowi naruszenie praw autorskich oraz podlega karze.

UWAGA! Rysunki nie odzwierciedlają rzeczywistych wymiarów fundamentu. Są to jedynie przykładowe schematy montażu uwzględniające rodzaj kotwienia i materiał podłoża do którego przytwierdzić mebel.

Wielkość fundamentu uzależniona od miejscowych warunków posadawienia.



MONTAŻ DO BRUKU Z FUNDAMENTEM

Opis montażu

1. Produkt ZANO
2. Bruk kamienny / bruk betonowy / płyty kamienne / płyty betonowe
3. Podsypka piaskowa (około 2 - 4 cm)
4. Fundament betonowy klasy C16/20 (górną powierzchnią bet. 10 cm poniżej powierzchni bruku)
5. Grunt miejscowy



MONTAŻ DO FUNDAMENTU BETONOWEGO

Opis montażu

1. Produkt ZANO
2. Fundament betonowy klasy C16/20 (górną powierzchnią bet. 10 cm poniżej powierzchni bruku)
3. Grunt miejscowy



MONTAŻ DO FUNDAMENTU BETONOWEGO

Opis montażu

1. Produkt ZANO
2. Stała utwardzona nawierzchnia np. beton lub asfalt
3. Fundament betonowy klasy C16/20 (górną powierzchnią bet. 10 cm poniżej powierzchni bruku)
4. Podbudowa z kruszywa kamiennego
5. Podsypka piaskowa (około 2 - 4 cm)
6. Grunt miejscowy